

10. Свидетельство о приемке.

Датчик соответствует техническим условиям ВТИЮ.3428.006-2006 ТУ и признан годным к эксплуатации.

Примечание:

Изготовитель оставляет за собой право внесения несущественных изменений конструкции не влияющих на эксплуатационные характеристики.

Дата выпуска _____

Представитель ОТК _____ МП

Схема подключения
активной нагрузки

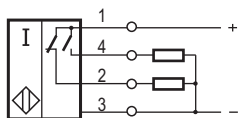
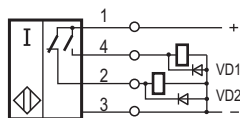


Схема подключения
индуктивной нагрузки



Параметры диодов VD1, VD2:
Iпр. ≥ 1А; Uобр. ≥ 400В
(напр. диод 1N4007)

Габаритный чертеж

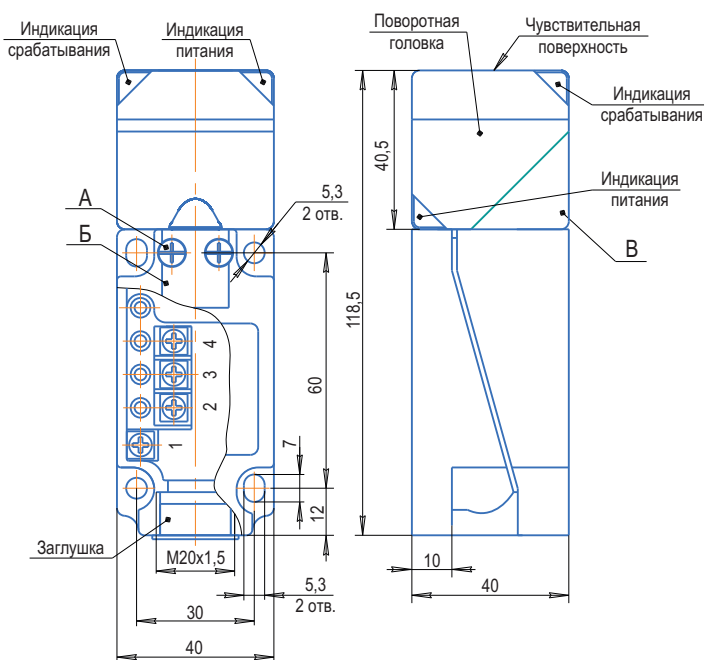
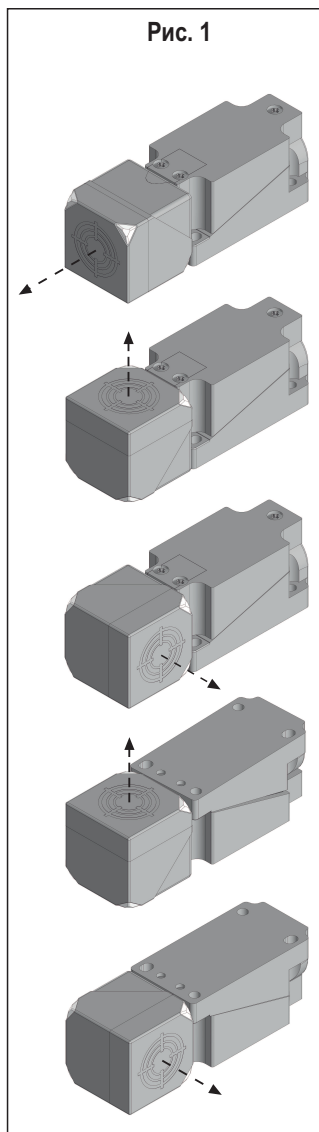


Рис. 1



Выключатель индуктивный бесконтактный ISN IT12PH-43P-25-LZ

Паспорт Руководство по эксплуатации ISN IT12PH-43P-25-LZ.000 ПС

1. Назначение.

Выключатель индуктивный бесконтактный (датчик) предназначен для бесконтактной коммутации исполнительных устройств в промышленных автоматизированных устройствах, линиях, станках и системах.

2. Принцип действия.

При приближении к чувствительной поверхности датчика любого металла происходит демпфирование электромагнитного поля и уменьшение амплитуды колебаний генератора, срабатывает пороговое устройство и формируется сигнал, переключающий электронный ключ датчика, который производит коммутацию электрических цепей.

3. Технические характеристики.

Формат, мм	40x40x120
Способ установки в металл	Невстраиваемый
Номинальный зазор (сталь 35)	25 мм
Рабочий зазор (сталь 35)	0...20 мм
Напряжение питания, Ураб.	10...30 В DC
Тип контакта	Переключающий (NO+NC)
Рабочий ток, Iраб.	≤400 мА
Падение напряжения при Iраб.	≤2,5 В
Частота переключения, Fмах	50 Гц
Диапазон рабочих температур	-25 °С...+75 °С
Комплексная защита	Есть
Индикация питания	Есть (зеленый)
Индикация срабатывания	Есть (красный)
Материал корпуса	АБС
Присоединение	Клеммник Макс. сечение жил кабеля 1,5мм ²
Степень защиты по ГОСТ 14254-2015 (с установленным гермовводом)	IP67
Коэффициент пульсаций питающего напряжения	≤15%

4. Содержание драгметаллов, мг.

Золото	-
Серебро	-
Палладий	-

5. Комплектность поставки:

Датчик - 1 шт.

Паспорт (на каждые 20 датчиков в транспортной таре) - 1 шт.

Примечание: Выключатели могут поставляться в комплекте с герметичным вводом для кабеля по требованию потребителя.

6. Указание мер безопасности.

- Все подключения к датчику производить при отключенном напряжении питания.
- По способу защиты от поражения электрическим током датчики соответствуют классу III по ГОСТ Р 58698-2019.
- Датчики предназначены для работы во взрывобезопасной среде, не содержащей агрессивных газов и паров в концентрациях, приводящих к коррозии металлов.

7. Указания по установке и эксплуатации.

- Перед монтажом выполнить ориентацию чувствительного элемента в соответствии с рис. 1 с помощью поворотной головки датчика:
 - для перевода чувствительной поверхности с торца датчика на боковую поверхность необходимо отвернуть два винта А крепления головки датчика, приподнять кронштейн крепления головки Б, выдвинуть поворотную головку из корпуса, развернуть ее на 180° относительно кронштейна В, установить в корпус, повернув ее в нужное направление, и закрепить винтами А.
- Примечание: Для исключения перекручивания соединительного кабеля разворот головки рекомендуется выполнять на угол не более 180°.
- Закрепить датчик на объекте.
- Рабочее положение - любое.
- Проверить маркировку выводов датчика и подключить в строгом соответствии со схемой подключения. Не допускаются перегрузки и короткие замыкания в нагрузке.
- Режим работы ПВ100.
- Допускается прямое попадание на чувствительную поверхность смазочно-охлаждающих жидкостей и масел.
- Для исключения взаимного влияния датчиков расстояние между ними должно быть не менее двух наружных диаметров чувствительной поверхности датчика.

8. Правила хранения и транспортирования.

8.1. Условия хранения в складских помещениях:

- Температура +5 °С...+35 °С
- Влажность, не более 85 %

8.2. Условия транспортирования:

- Температура -50 °С...+50 °С
- Влажность до 98 % (при +35 °С)
- Атмосферное давление 84,0...106,7 кПа

9. Гарантийные обязательства.

Гарантийный срок 24 месяца со дня ввода в эксплуатацию, но не более 36 месяцев со дня отгрузки потребителю при условии соблюдения правил транспортирования, хранения, монтажа, эксплуатации и отсутствии механических повреждений.

Изделия принимаются на рассмотрение по гарантии при наличии Рекламационного акта, этикетки и (или) паспорта.